

# MOTOMAN GP180

Handling & Allgemeine Applikationen  
mit der GP-Serie



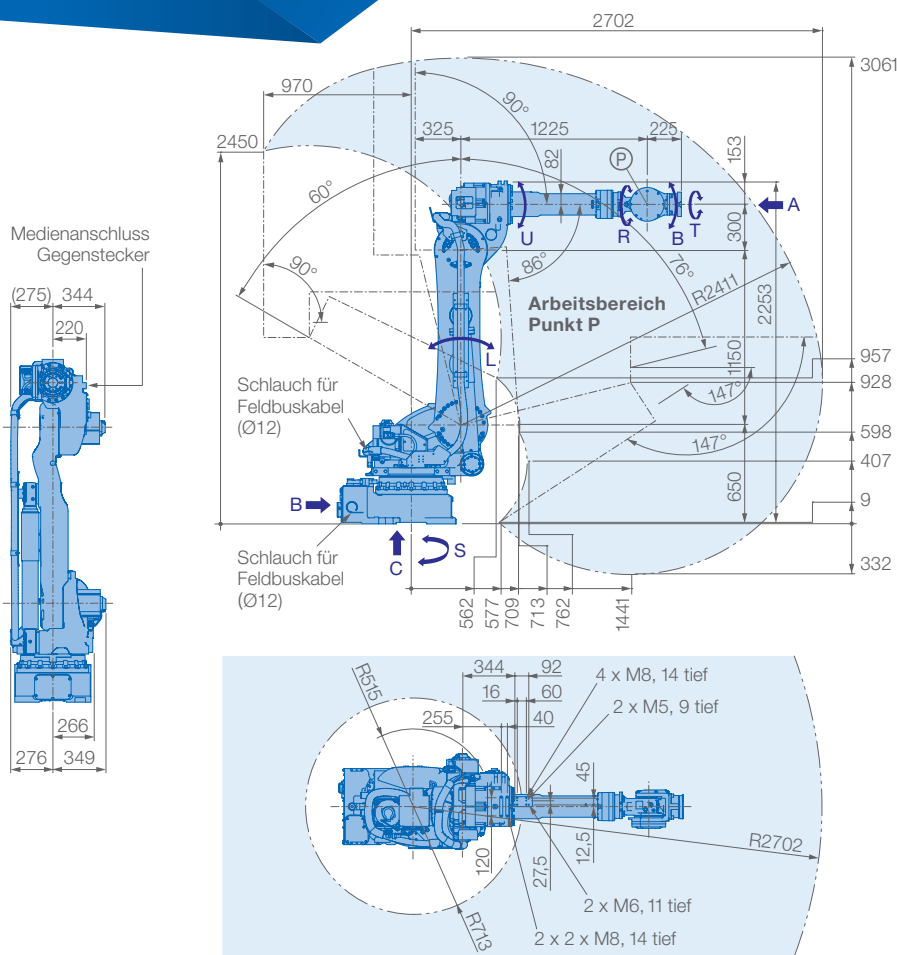
Der flexible 6-Achsroboter MOTOMAN GP180 bietet Höchstleistungen für eine Vielzahl von Applikationen, wie Handling, Maschinenbeschickung und Pressenverkettung.

Trotz großer Traglast und hoher Reichweite ist der Platzbedarf des MOTOMAN GP180 sehr sparsam. Sein kompakter, schmaler Körper mit einer Breite von nur 625 mm erlaubt eine Traglast von 180 kg.

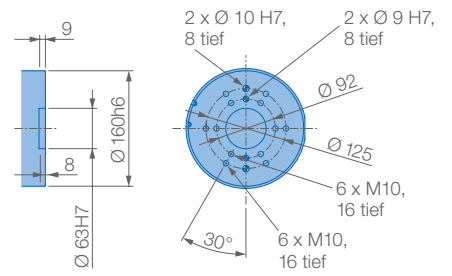
Das Vibrationskontrollsystem nutzt die erhöhte Achsgeschwindigkeit sowie die Eigensteifigkeit der Getriebe und erlaubt besondere Beschleunigung bei kurzen Bewegungen. Die reduzierten Zykluszeiten erhöhen die Produktivität zusätzlich.

## VORTEILE IM ÜBERBLICK

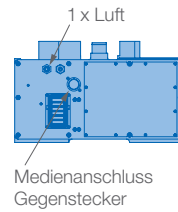
- Schnell, flexibel und kraftvoll
- Hohe Traglast: 180 kg
- Großer Arbeitsbereich: 2702 mm
- Maximale Leistung bei minimalem Platzbedarf



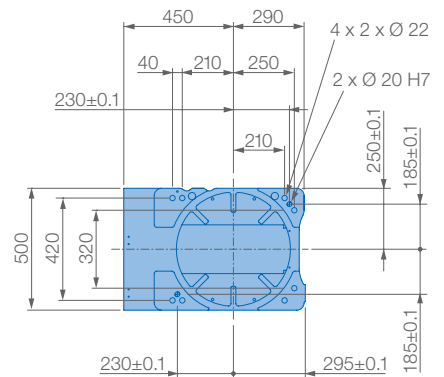
Ansicht A



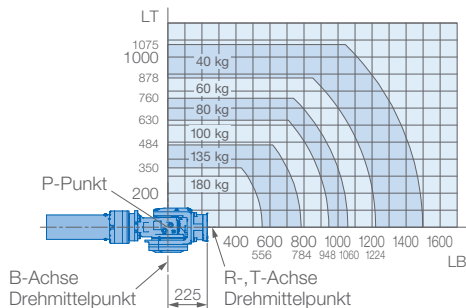
Ansicht B



Ansicht C



Traglastdiagramm



Montagemöglichkeit: Boden

Schutzklasse Version YR-1-06VX180-A00 Standard:  
Hauptachsen (S, L, U) IP54, Handgelenk IP67

Schutzklasse Version YR-1-06VX180-C00:  
Hauptachsen (S, L, U) IP65, Handgelenk IP67



Technische Daten GP180

Achsen	Maximaler Arbeitsbereich [°]	Maximale Geschwindigkeit [°/sec.]	Maximales Drehmoment [Nm]	Maximales Trägheitsmoment [kg · m <sup>2</sup> ]	Anzahl gesteuerter Achsen	6
S	±180	125	-	-	Max. Traglast [kg]	180
L	+76/-60	115	-	-	Wiederholgenauigkeit [mm]	±0,05
U	+90/-86	125	-	-	Max. Arbeitsbereich R [mm]	2702
R	±360	182	1000	90	Zulässige Temperatur [°C]	0 bis +45
B	±130	175	1000	90	Zulässige Luftfeuchtigkeit [%]	20 - 80
T	±360	265	618	46,3	Gewicht des Roboters [kg]	1020
					Mittlere Anschlußleistung [KVA]	5,0

Yaskawa Europe GmbH

Robotics Division  
Yaskawastraße 1  
85391 Allershausen

Tel. +49 (0) 8166 90-0  
robotics@yaskawa.eu.com  
www.yaskawa.eu.com

YR-1-06VX180-A00, YR-1-06VX180-C00  
C-10-2020, A-Nr. 195939